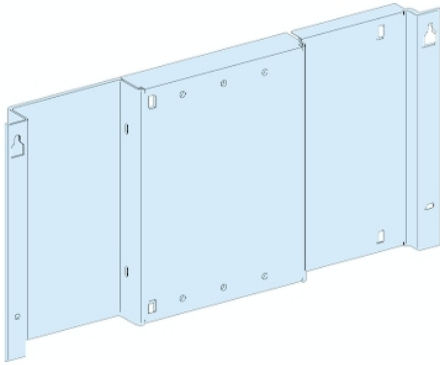




Informasjonen som gis i denne dokumentasjonen inneholder generelle beskrivelser og/eller tekniske egenskaper av ytelsen til produktene i dokumentet. Denne dokumentasjonen er ikke ment som en erstatning for, og må ikke brukes til å bestemme egnethet eller påliteligheten til disse produktene for spesifikke brukerapplikasjoner. Enhver bruker eller integrator er ansvarlig for å utføre egnethet og fullstendig risikovurdering, analyse og testing av produktene med hensyn til aktuell bruk. Verken Schneider Electric Industries SAS eller noen av deres datterselskaper skal være ansvarlig for misbruk av informasjonen som finnes her.



## Teknisk informasjon

Serie	PrismaSeT
Produktspekter	PrismaSeT G
Produkt eller type komponent	Montasjeplate
Tilbehør / separat del kategori	Installasjonstilbehør
Kompatibel med	PrismaSeT G kapsling
Installation description	Gulvskap - bredde 600 mm Veggskap - bredde 600 mm
Installert utstyr	Easypact: fast CVS400 uten jordfeilbeskyttelse - kontroll: direkte frontmontert dreiehåndtak - Vertikal installasjon Easypact: fast CVS630 uten jordfeilbeskyttelse - kontroll: direkte frontmontert dreiehåndtak - Vertikal installasjon Compact: fast NSX400 uten jordfeilbeskyttelse - kontroll: direkte frontmontert dreiehåndtak - Vertikal installasjon Compact: fast NSX630 uten jordfeilbeskyttelse - kontroll: direkte frontmontert dreiehåndtak - Vertikal installasjon Easypact: fast CVS400 med jordfeilbeskyttelse - kontroll: direkte frontmontert dreiehåndtak - Vertikal installasjon Easypact: fast CVS630 med jordfeilbeskyttelse - kontroll: direkte frontmontert dreiehåndtak - Vertikal installasjon Compact: fast NSX400 med jordfeilbeskyttelse - kontroll: direkte frontmontert dreiehåndtak - Vertikal installasjon Compact: fast NSX630 med jordfeilbeskyttelse - kontroll: direkte frontmontert dreiehåndtak - Vertikal installasjon
Polene beskrivelse	1 x 3P: fast CVS400 Vertikal installasjon 1 x 4P: fast CVS400 Vertikal installasjon 1 x 3P: fast CVS630 Vertikal installasjon 1 x 4P: fast CVS630 Vertikal installasjon 1 x 3P: fast NSX400 Vertikal installasjon 1 x 4P: fast NSX400 Vertikal installasjon 1 x 3P: fast NSX630 Vertikal installasjon 1 x 4P: fast NSX630 Vertikal installasjon
Condition of using cable tie	Need additional plate ( 1 når installasjon av enheten er i Vertikal

Antallet vertikale moduler (50 mm)	<p>15 modul(er): CVS400 uten jordfeilbeskyttelse , direct with long terminal shield i 600 mm Bredgulvskap (kabel kommer fra topp eller bunn</p> <p>15 modul(er): CVS400 uten jordfeilbeskyttelse , direct with long terminal shield i 600 mm Bredveggskap (kabel kommer fra topp eller bunn</p> <p>15 modul(er): CVS630 uten jordfeilbeskyttelse , direct with long terminal shield i 600 mm Bredgulvskap (kabel kommer fra topp eller bunn</p> <p>15 modul(er): CVS630 uten jordfeilbeskyttelse , direct with long terminal shield i 600 mm Bredveggskap (kabel kommer fra topp eller bunn</p> <p>15 modul(er): NSX400 uten jordfeilbeskyttelse , direct with long terminal shield i 600 mm Bredgulvskap (kabel kommer fra topp eller bunn</p> <p>15 modul(er): NSX400 uten jordfeilbeskyttelse , direct with long terminal shield i 600 mm Bredveggskap (kabel kommer fra topp eller bunn</p> <p>15 modul(er): NSX630 uten jordfeilbeskyttelse , direct with long terminal shield i 600 mm Bredgulvskap (kabel kommer fra topp eller bunn</p> <p>15 modul(er): NSX630 uten jordfeilbeskyttelse , direct with long terminal shield i 600 mm Bredveggskap (kabel kommer fra topp eller bunn</p> <p>18 modul(er): CVS400 med jordfeilbeskyttelse , direct with long terminal shield i 600 mm Bredgulvskap (kabel kommer fra topp eller bunn</p> <p>18 modul(er): CVS400 med jordfeilbeskyttelse , direct with long terminal shield i 600 mm Bredveggskap (kabel kommer fra topp eller bunn</p> <p>18 modul(er): CVS630 med jordfeilbeskyttelse , direct with long terminal shield i 600 mm Bredgulvskap (kabel kommer fra topp eller bunn</p> <p>18 modul(er): CVS630 med jordfeilbeskyttelse , direct with long terminal shield i 600 mm Bredveggskap (kabel kommer fra topp eller bunn</p> <p>18 modul(er): NSX400 med jordfeilbeskyttelse , direct with long terminal shield i 600 mm Bredgulvskap (kabel kommer fra topp eller bunn</p> <p>18 modul(er): NSX400 med jordfeilbeskyttelse , direct with long terminal shield i 600 mm Bredveggskap (kabel kommer fra topp eller bunn</p> <p>18 modul(er): NSX630 med jordfeilbeskyttelse , direct with long terminal shield i 600 mm Bredgulvskap (kabel kommer fra topp eller bunn</p> <p>18 modul(er): NSX630 med jordfeilbeskyttelse , direct with long terminal shield i 600 mm Bredveggskap (kabel kommer fra topp eller bunn</p>
Standarder	IEC 61439-2
Produktsertifikater	ASTA

## Komplementær

Materiale	Stålplate
Overflatebeskyttelse	Elektroforese behandling og hot-polymerisert polyester epoxy pulver
Type overflate	Textured Matt
Farge	Hvit ( RAL 9003)
Bredde	600 mm
Høyde	500 mm



## Offer Sustainability

Produktets miljøstatus	Green Premium miljømerket produkt
REACH-regelverk	<a href="#">REACH-erklæring</a>
REACH fri for SVHC	Ja
EU RoHS-direktiv	Proaktivt i samsvar (Produktet inngår ikke i EUs RoHS direktivet) <a href="#">EU RoHS-erklæring</a>
Fri for giftige tungmetaller	Ja
Kvikksølvfri	Ja
Informasjon om RoHS-unntak	<a href="#">Ja</a>
Kinas RoHS-forskrift	<a href="#">Kinas RoHS-Erklæring</a>
Miljøinformasjon	<a href="#">Produktmiljøprofil</a>
PVC-fri	Ja
Halogeninnhold	Halogenfrie plastdeler i produkt

## Garantiperiode

Garanti	18 måneder
---------	------------